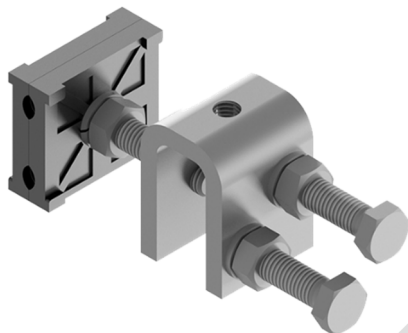


ПАСПОРТ

Зажим шлейфовый ЗКШ2-П 6/18



1. Назначение

1.1 Зажим шлейфовый ЗКШ2-П 6/18 (ТУ 3449-011-00350361-2016) предназначен для крепления шлейфа оптического кабеля самонесущего неметаллического (ОКСН) и оптического кабеля, встроенного в грозозащитный трос (ОКГТ) к элементам опор, зданий и других сооружений. Зажимы изготавливаются с защитным антикоррозийным покрытием.

1.2 Конструкция и размеры ЗКШ2-П 6/18 представлены на рисунке 1.

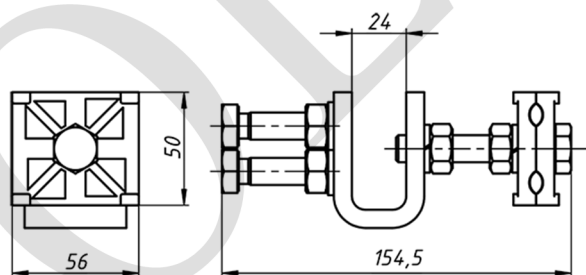


Рисунок 1. Зажим шлейфовый ЗКШ2-П 6/18

2. Технические характеристики

Прочность заделки кабеля, кН	0,5
Минимальный диаметр кабеля, мм	6
Максимальный диаметр кабеля, мм	18
Момент затяжки стяжной гайки, Н•м	10
Покрытие	цинк
Температура эксплуатации	от минус 60 °С до 40 °С
Масса, кг	0,7

3. Комплектность

Зажим шлейфовый ЗКШ2-П 6/18	1 шт.
Паспорт	1 шт.

4. Условия транспортирования и хранения

4.1 Изготовитель гарантирует сохранение основных характеристик при соблюдении потребителем условий транспортирования и хранения группы 3 по ГОСТ 15150.

4.2 Изделие может транспортироваться всеми видами транспорта в соответствии с правилами перевозок, действующими на каждом виде транспорта.

5. Срок эксплуатации

5.1 Срок эксплуатации изделия – 25 лет.

5.2 Фактический срок службы не ограничивается указанным, а определяется техническим состоянием изделия.

6. Гарантийные обязательства

6.1 Гарантированный срок изделия – 12 месяцев со дня продажи, при условии соблюдения потребителем правил транспортировки, хранения и эксплуатации.

6.2 По техническим вопросам и с претензиями по качеству обращаться по адресу:

111020, ул. Боровая, дом 7, стр.10

тел. (499) 707-14-11

www.c-a-v.ru

7. Свидетельство о приемке и продаже

7.1 Зажим шлейфовый ЗКШ2-П 6/18 изготовлен в соответствии с ТУ 3449-011-00350361-2016 и признан годным для эксплуатации.

Наименование: ЗКШ2-П 6/18

Партия: _____

Дата изготовления: ____ «_____» 202__ г.

Дата продажи: ____ «_____» 202__ г.

МП