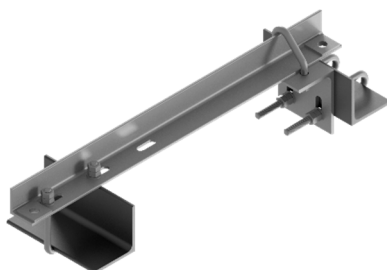


ПАСПОРТ

Узел натяжной УН(4)



1. Назначение

1.1 Узел натяжной УН(4) (ТУ 3449-011-00350361-2016) предназначен для натяжного крепления оптического кабеля к металлическим решетчатым опорам ВЛ или к другим несущим конструкциям, имеющим в своем составе элементы из уголков. Узел крепления изготавливается с защитным антикоррозийным покрытием.

1.2 Конструкция и размеры УН(4) представлены на рисунке 1; способ крепления представлен на рисунке 2.

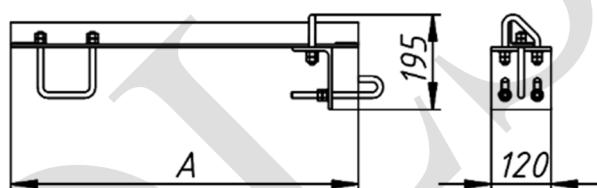


Рисунок 1. Узел натяжной УН(4)

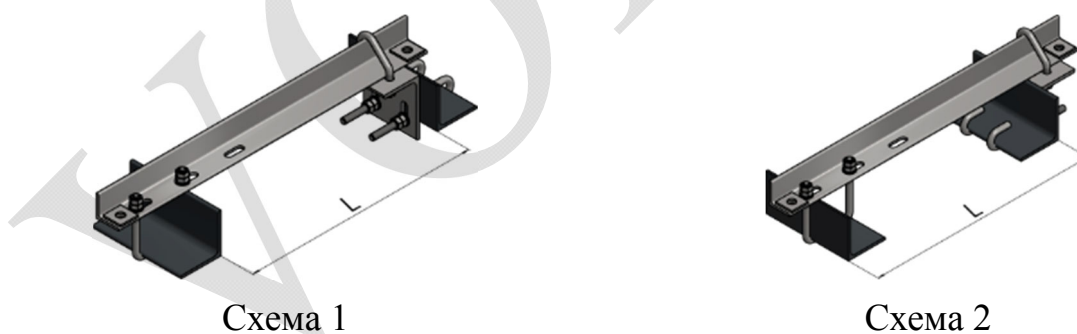


Рисунок 2. Способ крепления

2. Технические характеристики

2.1 Массогабаритные характеристики

Наименование	А, мм	L, мм		Масса±10%, кг
		Схема 1	Схема 2	
УН(4)-700	700	до 490	до 510	5,1
УН(4)-1200	1200	до 990	до 1010	7,0
УН(4)-1700	1700	до 1490	до 1510	8,8
УН(4)-2200	2200	до 1990	до 2010	10,7

- 2.2 Размер уголка опоры – 63 ... 90 мм;
2.3 Максимальная рабочая нагрузка – 40 кН;
2.4 Температура эксплуатации – от минус 60 °С до 40 °С.

3. Комплектность

- Узел натяжной УН(4) в сборе – 1 шт.
- Паспорт изделия – 1 шт.

4. Условия транспортирования и хранения

4.1 Изготовитель гарантирует сохранение основных характеристик при соблюдении потребителем условий транспортирования и хранения группы 3 по ГОСТ 15150.

4.2 Изделие может транспортироваться всеми видами транспорта в соответствии с правилами перевозок, действующими на каждом виде транспорта.

5. Срок эксплуатации

5.1 Срок эксплуатации изделия – 25 лет.

5.2 Фактический срок службы не ограничивается указанным, а определяется техническим состоянием изделия.

6. Гарантийные обязательства

6.1 Гарантированный срок изделия – 12 месяцев со дня продажи, при условии соблюдения потребителем правил транспортировки, хранения и эксплуатации.

6.2 По техническим вопросам и с претензиями по качеству обращаться по адресу:

111020, ул. Боровая, дом 7, стр.10
тел. (499) 707-14-11
www.c-a-v.ru

7. Свидетельство о приемке

7.1 Узел натяжной УН(4)-____ изготовлен в соответствии с ТУ 3449-011-00350361-2016 и признан годным для эксплуатации.

Партия _____

Дата изготовления: ____ «_____» 202__ г.

Дата продажи: ____ «_____» 202__ г.

МП