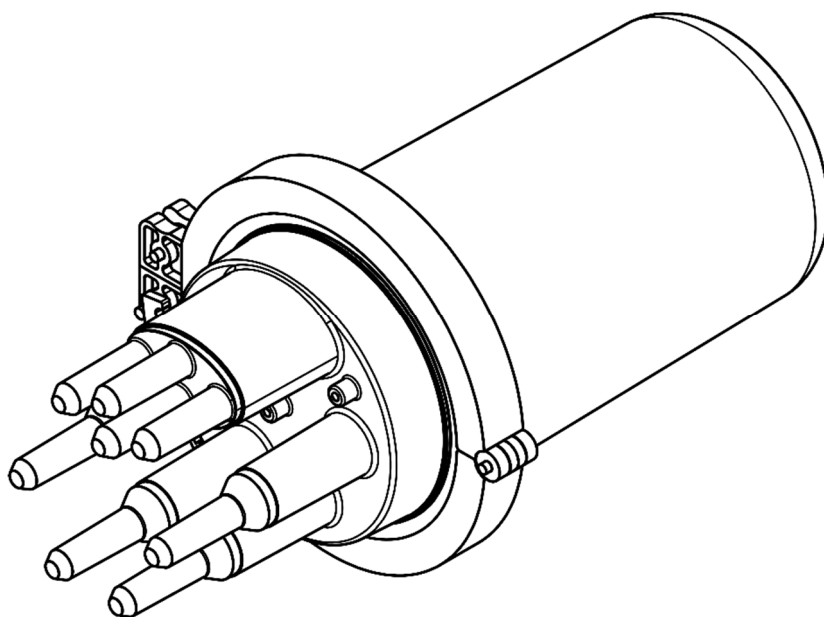


**VOL SIP**

**ТЕХНИЧЕСКИЙ ПАСПОРТ ИЗДЕЛИЯ**  
**ОПТИЧЕСКАЯ КРОСС-МУФТА ТИПА ОКМ-4120-20SC-08-8Т-36К**



## Содержание

Назначение и область применения.....	2
Технические характеристики.....	2
Устройство муфты .....	2
Номенклатура и габаритные размеры.....	3
Указания по монтажу .....	3
Условия хранения и транспортирования.....	3
Утилизация .....	3
Комплектация.....	4
Свидетельство о приемке .....	4
Гарантийные обязательства .....	4
Условия гарантийного обслуживания.....	4

## НАЗНАЧЕНИЕ И ОБЛАСТЬ ПРИМЕНЕНИЯ

Оптические кросс-муфты типа ОКМ предназначены для защиты мест сварки различных конструкций оптического кабеля (далее - ОК) и осуществления кросс-коммутации оконцованными абонентскими дроп-кабелями и оптическими шнурами. Конструкция кросс-муфты позволяет сращивать несколько кабелей вместе, а расширенное внутреннее пространство позволяет уложить транзитные модули с соблюдением всех допусков.

Кросс-муфты предназначены для использования в качестве кросса малой емкости для монтажа ОК:

- подвешиваемых на опорах воздушных линий связи, опорах линии электропередачи, контактной сети и автоблокировки железных дорог;
- прокладываемых на открытом воздухе и в том числе по стенам зданий;
- прокладываемых в кабельной канализации, коллекторах, туннелях и помостам;
- внутри зданий и помещений.

Корпус кросс-муфты состоит из двух частей, скрепляемых специальным механическим хомутом, а резиновое кольцо, расположенное по периметру, обеспечивает надежную герметизацию и препятствует проникновению пыли и влаги.

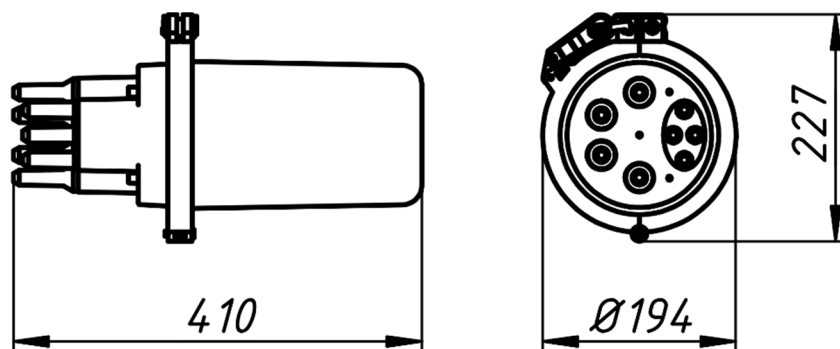
## ТЕХНИЧЕСКИЕ ХАРАКТЕРИСТИКИ

Наименование	Значение
Степень защиты IP собранной муфты	68
Рабочая температура, °С	-60... +70
Относительная влажность воздуха при 25°С, %	до 100
Вибрационная нагрузка	от 10 до 80 Гц, с ускорением 20 м/с <sup>2</sup> (2g) и амплитудой перемещения 0,5 мм
Удар, Н·м (Дж)	20
Раздавливающее усилие не менее, Н/мм	10

## УСТРОЙСТВО МУФТЫ



## НОМЕНКЛАТУРА И ГАБАРИТНЫЕ РАЗМЕРЫ



Наименование	Количество портов адаптеров SC, шт.	Количество кассет, шт.	Количество сростков, шт.	Количество сплиттеров, шт.	Количество адаптеров для ввода 8 кабелей диаметром 3 мм, шт.	Количество адаптеров для ввода кабелей диаметром 18 мм, шт.	Количество вводов кабеля Ø5...22 мм, шт.	Количество вводов кабеля Ø5...10 на овальном патрубке, шт.	Количество вводов кабеля в овальном патрубке, шт.	Количество одиночных ГУТ, шт.	Количество транзитных ГУТ, шт.	Масса, кг
ОКМ-4120-20SC-08-8Т-36К	20	1	36	0	0	0	4	4	2×Ø5...28 мм или транзитный ввод	4	1	2, 3

### УКАЗАНИЯ ПО МОНТАЖУ

Монтаж производить при температуре от минус 10 °С до 45 °С.

### УСЛОВИЯ ХРАНЕНИЯ И ТРАНСПОРТИРОВАНИЯ

Транспортирование муфты производится в упаковке предприятия-изготовителя, любым видом транспорта, при температуре от минус 50 °С до 50 °С и относительной влажности воздуха до 98 % при температуре 25 °С.

Хранение муфты производится в складских условиях в упаковке предприятия-изготовителя при температуре от минус 40 °С до 50 °С и среднемесячной относительной влажности до 80 % при температуре 25 °С. Допускается кратковременное повышение влажности до 98 % при температуре до 25 °С без конденсации влаги, но суммарно не более 1 месяца в год.

### УТИЛИЗАЦИЯ

Утилизация изделия (переплавка, захоронение, перепродажа) производится в порядке, установленном Законами РФ от 04 мая 1999 г. № 96-ФЗ "Об охране атмосферного воздуха" (в редакции от 01.01.2015), от 24 июня 1998 г. № 89-ФЗ (в редакции от 01.02.2015г) "Об отходах производства и потребления", от 10 января 2002 № 7-ФЗ «Об охране окружающей среды» (в редакции от 01.01.2015), а также другими российскими и региональными нормами, актами, правилами, распоряжениями и пр., принятыми во исполнение указанных законов.

## КОМПЛЕКТАЦИЯ

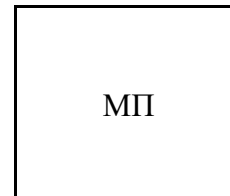
Кросс-муфта в сборе	1 шт.
Расходные материалы	1 шт.
Паспорт	1 шт.

## СВИДЕТЕЛЬСТВО О ПРИЕМКЕ

Наименование: Оптическая кросс-муфта типа  
ОКМ-4120-20SC-08-8Т-36К

Дата выпуска: \_\_\_\_ «\_\_\_\_\_» 202\_\_ г.

Дата продажи: \_\_\_\_ «\_\_\_\_\_» 202\_\_ г.



## ГАРАНТИЙНЫЕ ОБЯЗАТЕЛЬСТВА

Изготовитель гарантирует соответствие изделия требованиям безопасности, при условии соблюдения потребителем правил использования, транспортировки, хранения, монтажа и эксплуатации.

Гарантированный срок – 12 месяцев.

Гарантия распространяется на все дефекты, возникшие по вине завода-изготовителя.

Гарантия не распространяется на дефекты, возникшие в случаях:

- нарушения паспортных режимов хранения, монтажа, испытания, эксплуатации и обслуживания изделия;
- ненадлежащей транспортировки и погрузо-разгрузочных работ;
- наличия следов воздействия веществ, агрессивных к материалам изделия;
- наличия повреждений, вызванных пожаром, стихией, форс - мажорными обстоятельствами;
- повреждений, вызванных неправильными действиями потребителя;
- наличия следов постороннего вмешательства в конструкцию изделия.

Производитель оставляет за собой право внесения изменений в конструкцию, улучшающие качество изделия при сохранении основных эксплуатационных характеристик.

## УСЛОВИЯ ГАРАНТИЙНОГО ОБСЛУЖИВАНИЯ

Претензии к качеству товара могут быть предъявлены в течение гарантийного срока. Неисправные изделия в течение гарантийного срока ремонтируются или обмениваются на новые бесплатно. Решение о замене или ремонте изделия принимает сервисный центр. Замененное изделие или его части, полученные в результате ремонта, переходят в собственность сервисного центра.

Затраты, связанные с демонтажем, монтажом и транспортировкой неисправного изделия в период гарантийного срока Покупателю не возмещаются.

В случае необоснованности претензии, затраты на диагностику и экспертизу изделия оплачиваются Покупателем.

Изделия принимаются в гарантийный ремонт (а также при возврате) полностью укомплектованными.

**VOL SIP**